

NOTICE D'UTILISATION ET DE MISE EN SERVICE**CAISSON COLLECTIF C4 400°C 1/2H**NOE[®] HNOE LOBBY[®] V**CAISSON TERTIAIRE**

CBI / CBI MAC2

MAXIPLUS[®]

CBP

CAISSON DE DESENFUMAGE F400-120PYROSTAR[®]*Des solutions dans les règles de l'air[®]*

SOMMAIRE**I / RECEPTION DU MATERIEL***I.1 / Contrôles à la réception**I.2 / Déballage**I.3 / Stockage***II / INSTALLATION***II.1 / Manutention**II.2 / Espace nécessaire**II.3 / Mise en place***III / CABLAGE ELECTRIQUE MOTEUR ACCOUPLEMENT POULIE COURROIE
(CBP, MAXIPLUS[®], NOE[®], PYROSTAR[®])***III.1 / Moteur 1 Vitesse**III.2 / Moteur 2 Vitesses (Dahlander)**III.3 / Moteur 2 Vitesses (Bobinages indépendants)***IV / CABLAGE ELECTRIQUE MOTEUR ATTAQUE DIRECTE
(CBI)***IV.1 / Câblage direct sur motoventilateur**IV.2 / Câblage sur interrupteur et disjoncteur***V / COMPOSANTS***V.1 / Filtre**V.2 / Moteur**V.3 / Ventilateur équipé de moteur à attaque direct**V.4 / Ventilateur équipé de moteur à transmission poulies courroie**V.5 / Transmission***VI / ENTRETIEN***VI.1 / Extérieur du caisson**VI.2 / Filtre**VI.3 / Ventilateur***VII / DIAGNOSTIC DE PANNE****VIII / NOTES**

Conformément aux normes en vigueur, l'installation de la machine doit être effectuée exclusivement par un personnel technique qualifié pour ce type d'appareil. Lors de l'installation, veiller à :

- Déplacer la machine comme indiqué au chapitre II.1.
- Utiliser les protections corporelles nécessaires pour éviter les blessures dues aux risques électriques et mécaniques (blessures au contact des tôles, bords coupants, etc...)
- Effectuer les branchements électriques après avoir coupé l'alimentation, conformément aux recommandations contenues dans le chapitre III.
- Effectuer la mise à la terre conformément aux normes en vigueur.
- Mettre sous-tension la machine seulement après avoir terminé l'installation (gainage réalisé et panneaux de visites fermés).

I / RECEPTION DU MATERIEL

Les caissons sont livrés fixés sur palette puis emballés sous film plastique.

I.1 / Contrôles à la réception

A la réception du matériel, contrôler l'état de l'emballage et du matériel. En cas d'avaries, effectuer immédiatement des réserves précises sur le bon de livraison du transporteur.

I.2 / Déballage

Au déballage du matériel, vérifier les points suivants :

- Présence du nombre total de colis.
- Présence des accessoires prévus (pressostat, appareillage électrique ...). Après déballage du matériel, les déchets devront être évacués conformément aux normes en vigueur. Aucun emballage devra être dispersé dans l'environnement.

I.3 / Stockage

Le matériel doit être stocké à l'abri, dans un endroit sec, à une température comprise entre -20°C et 40°C.

II / INSTALLATION

II.1 / Manutention

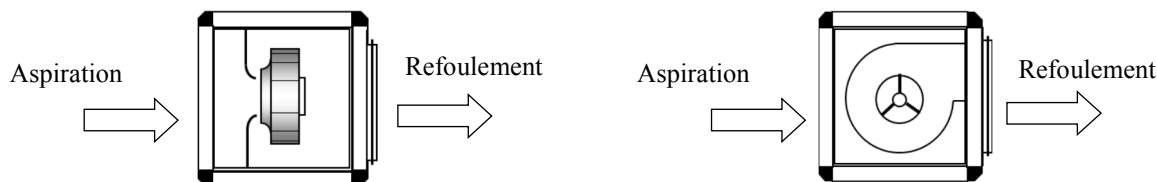
Le transport des ventilateurs doit être effectué uniquement dans leur position d'installation. Si l'appareil est manutentionné à l'aide d'un chariot élévateur à fourches, prendre soin que celui-ci supporte la structure porteuse et non pas les panneaux d'habillage. Si l'appareil est transporté à l'aide d'une grue, utiliser 4 câbles de longueurs identiques. Ceux-ci devront être au moins aussi long que la plus grande distance entre 2 points d'ancrages.

Si L + l + H > 5 mètres ⇒ le caisson doit être levé à l'aide d'un palonnier.

II.2 / Espace nécessaire

D'une manière générale, il est souhaitable d'avoir un espace d'accès au moins égale à 1 fois la largeur du caisson du côté accès pour l'entretien. Pour les PYROSTAR, prévoir également 200mm à l'opposé de la face d'accès.

II.3 / Mise en place



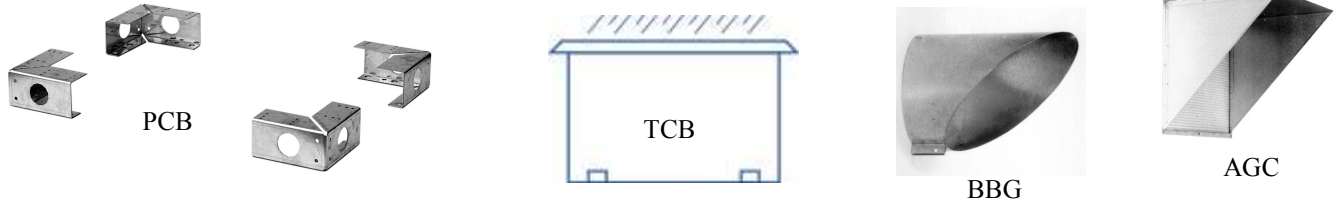
le ventilateur doit être posé sur une surface suffisamment rigide et plane (utiliser un système de plots anti-vibratiles si nécessaire). Pour le raccordement sélectionner les sections de gaines par rapport aux dimensions des manchettes souples qui doivent être correctement tendues.

Les ventilateurs d'extraction C4 et F400-120 doivent être installés soit à l'extérieur du bâtiment, soit dans un local technique séparé des volumes adjacents par des parois CF de degré 1 heure. La porte d'accès sera CF de degré 1/2heure et équipée d'un ferme porte. La ventilation du local sera compatible avec le fonctionnement des différents matériel installés dans ce local. Les ventilateurs F400-120 peuvent être raccordés à un variateur uniquement en fonctionnement confort. Pour une utilisation confort + désenfumage, le variateur doit impérativement être raccordé via un coffret de relayage « confort variable ».

Installation des caissons au sol: le caisson doit être posé sur une surface suffisamment rigide et plane (utiliser un système de plots anti-vibratiles si nécessaire).

Installation des caissons en extérieur :

Pour surélever le caisson par rapport au sol (mise hors d'eau), il est proposé en option des jeux de pieds (PCB pour CBI, CBP, MAXIPLUS[®] et PYROSTAR 4 à 12). Prévoir également une toiture (TCB pour CBI, CBP) ainsi que des buses biseautées grillagées (BBG) ou auvents pare pluie (AGC) si nécessaire (proposés en option).



Installation des caissons en plafond : les caissons devront être posés de préférence sur un châssis suspendu à la structure même du bâtiment, en prenant soin de respecter les charges admissibles (châssis à la charge de l'installateur).

Cependant, les systèmes COMBIBOX CONCEPT[®] tailles 4, 5 et 6, MAXIPLUS[®] 315 à 450 et NOE[®] 2600 à 5600 peuvent être suspendus directement au plafond par tiges filetées M8 raccordées sur les pattes de fixation situées en partie inférieure des caissons.



Avant la mise en marche du caisson, vérifier le serrage de toutes les vis, en particulier celles des pièces tournantes

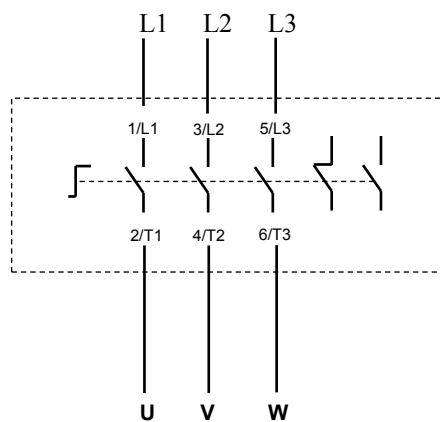
III / CABLAGE ELECTRIQUE MOTEUR ACCOUPLEMENT POULIE COURROIE (CBP, MAXIPLUS[®], NOE[®], PYROSTAR[®])

Le raccordement électrique se fera soit directement sur le moteur, soit sur l'inter de proximité ou divers accessoires électriques. (dans ce cas voir la notice de cet accessoire). Si le moteur comporte des PTO, les raccorder impérativement sur le contacteur de commande du moteur, sauf dans le cas ventilateurs de désenfumage pour lesquels ils doivent être raccordés uniquement en utilisation confort

III.1 / Moteur 1 Vitesse

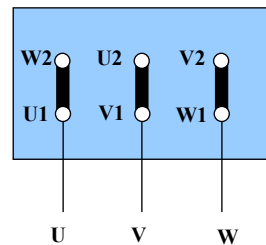
1 Vitesse - 2 tensions (Couplage Étoile - Triangle) (230V/400V) ou (400/690) (2 et 4 pôles)

Interrupteur de proximité et disjoncteur

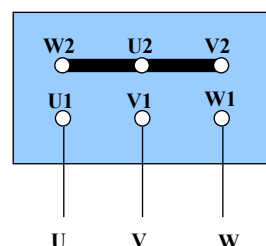


Voir ci-contre (couplage moteur) pour le raccordement du moteur

Couplage

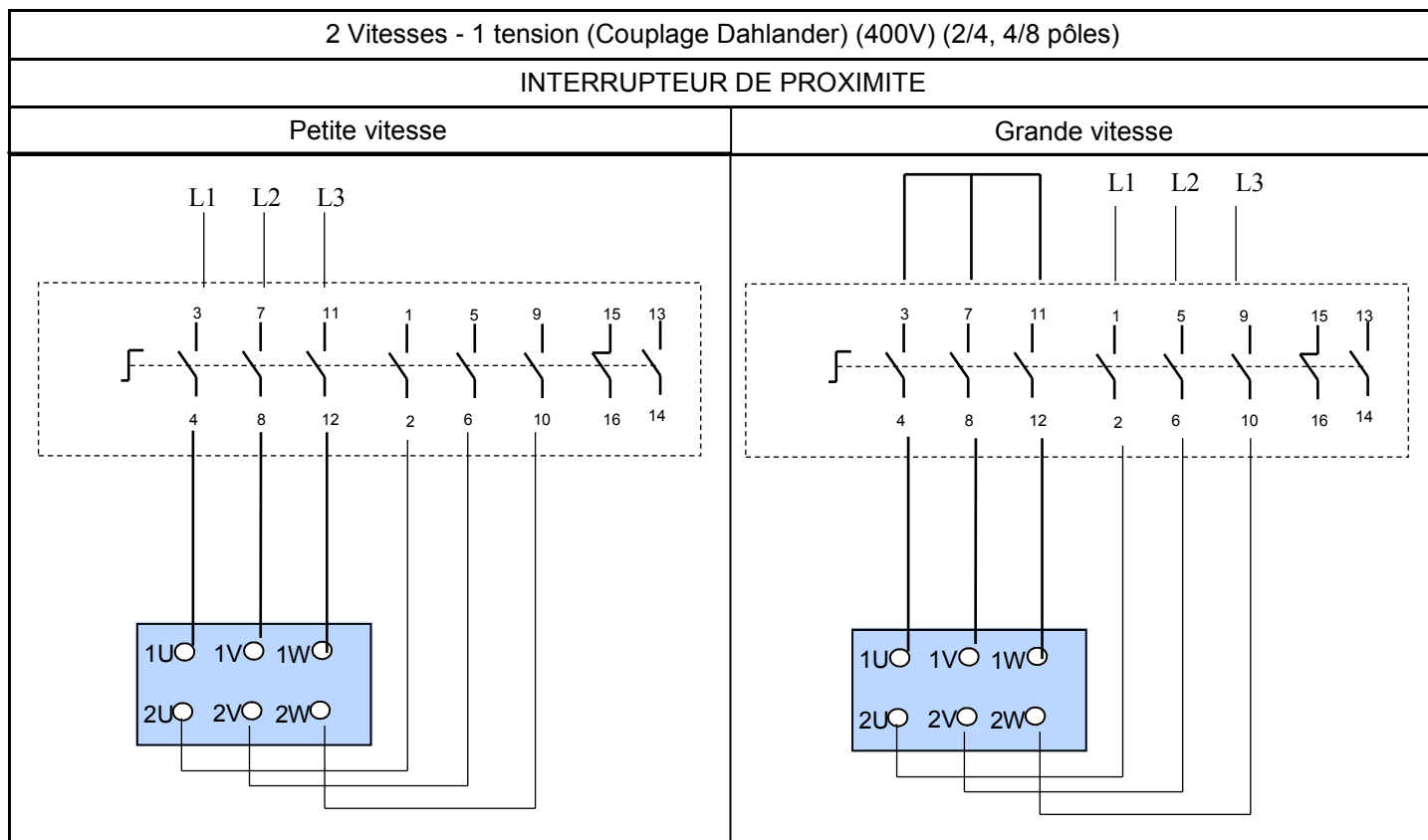


Tension réseau inférieure (triangle)

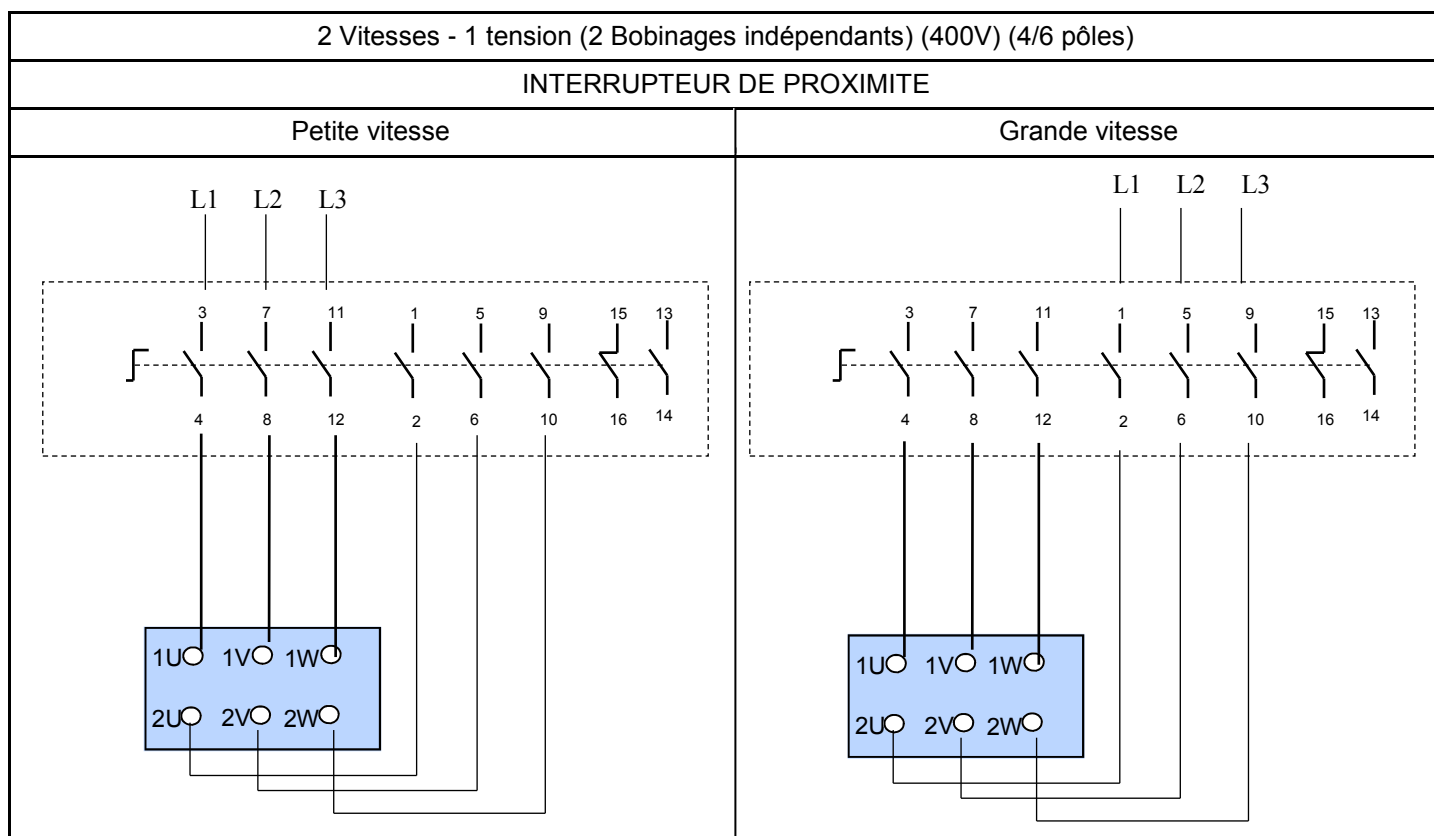


Tension réseau supérieure (étoile)

III.2 / Moteur 2 Vitesses (Dahlander)

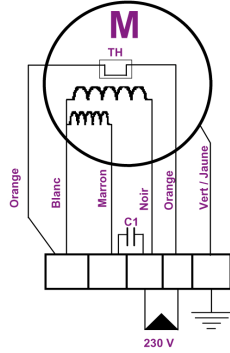


III.3 / Moteur 2 Vitesses (Bobinages indépendants)

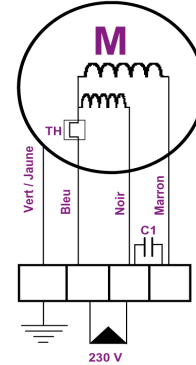


IV / CABLAGE ELECTRIQUE MOTEUR ATTAQUE DIRECTE (CBI)

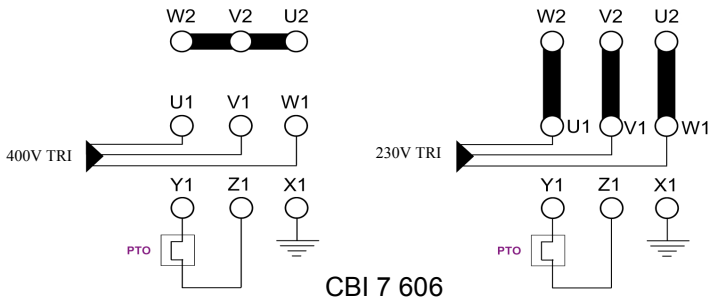
IV.1 / Câblage direct sur motoventilateur




CBI4-203 /153
 CBI5-304/404
 CBI6-435 CBI7 653



CBI4 094

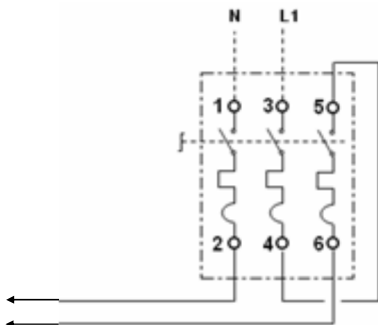


CBI 7 606

 Pour les CBI 7, les moteurs comportent des PTO, les raccorder impérativement sur le contacteur de commande du moteur

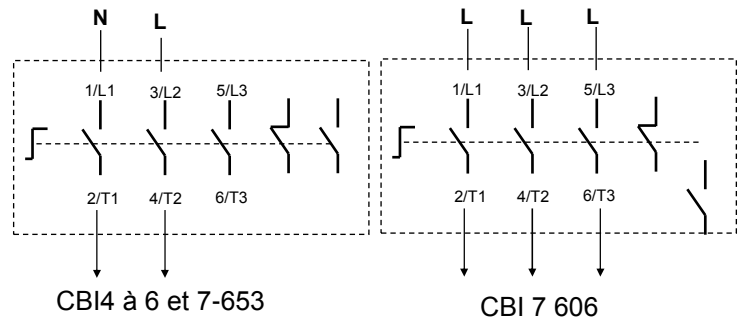
IV.2 / Câblage sur interrupteur et disjoncteur

DISJONCTEUR (DMT ou DIS)



MOTEUR :
 attention câbler sur GV pour MINIMAX®

IPC1V5



CBI4 à 6 et 7-653

CBI 7 606

V / COMPOSANTS

V.1 / Filtre

Dans le cas où la caisse dessert un local dont le débit total de la ventilation est >10 000m³/h, prévoir un registre anti-incendie en aval des filtres conformément à la réglementation anti-incendie (article CH38-1).

V.2 / Moteur

- Protéger le moteur par un disjoncteur magnéto thermique correctement calibré.
- Prévoir un dispositif de coupure omnipolaire cadenassable ayant une distance d'ouverture d'au moins 3 mm.
- Vérifier la tension du réseau par rapport à celle inscrite sur la plaque signalétique du moteur.
- Dans le cas d'une utilisation confort, raccorder impérativement les PTO s'ils sont présents sur le moteur.
- A la mise en route, vérifier l'intensité absorbée du moteur par rapport à celle inscrite sur la plaque signalétique de celui-ci. En cas de surintensité, arrêter l'appareil et contacter votre revendeur.

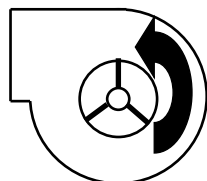
V.3 / Ventilateur équipé de moteur à attaque direct


La vitesse de ces moteurs peut être modifiée à l'aide de variateurs électroniques type "REG, VEC, RES" ou de variateur par auto-transformateur type "VATM, CATM". Le CBI 7-606 peut être régulé uniquement par un VATT. Les caissons de ventilation ECOTOWN ne peuvent être régulés que par VATM.

V.4 / Ventilateur équipé de moteur à transmission poulies courroie

La vitesse de ces moteurs peut être modifiée de la façon suivante :

- moteurs 02, 04 et 06P : variateurs de fréquence type VFM (Alimentation MONO), VFT (Alimentation TRI)
- moteurs DAHLANDER 4/8P et 2/4P ou moteur bobinages séparés 4/6P : CDAD





Pour un moteur TRI 2 vitesses, le sens de rotation en PV et en GV doit impérativement être le même. Lors des tests attendre que le ventilateur soit totalement arrêté pour changer de vitesse afin de ne détruire le moteur si celui-ci ne tournait pas dans le même sens en PV et en GV

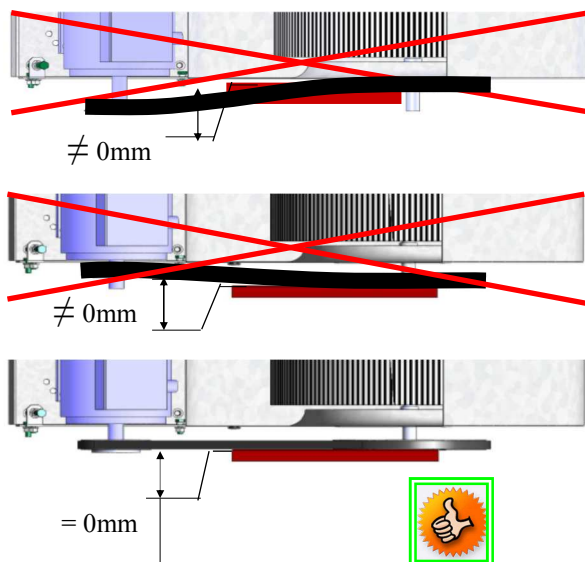
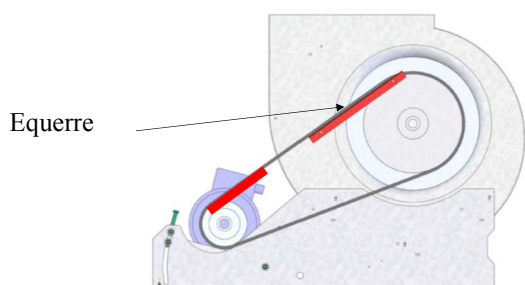
Une fois le câblage réalisé, **vérifier le sens de rotation du moteur** (inverser 2 des phases sur le moteur pour inverser le sens de rotation).


NOTA : un ventilateur ne tournant pas dans le bon sens n'a pas un flux d'air inversé, il produit seulement un débit d'air inférieur à celui prévu.

Lors de l'utilisation d'un variateur de fréquence, avant la mise en route, il est impératif de respecter les recommandations d'installation spécifiques à l'utilisation d'un variateur (se référer à la notice d'utilisation détaillée du variateur MS-ELE-001).

V.5 / Transmission

A / Alignement des poulies



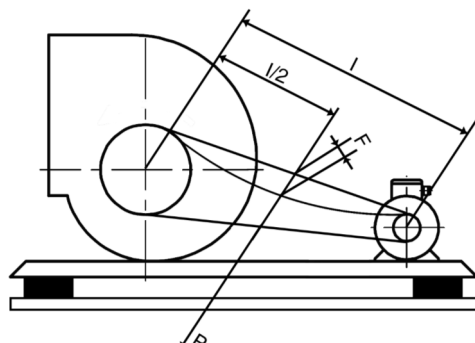


A vérifier à la mise ne service et à chaque réglage de débit et de tension courroie.
ATTENTION pour CBP et PYROSTAR, vérifier l'alignement sur les 2 poulies.

B / Tension de la courroie

Pour vérifier la tension de la courroie, se référer au tableau ci-contre :

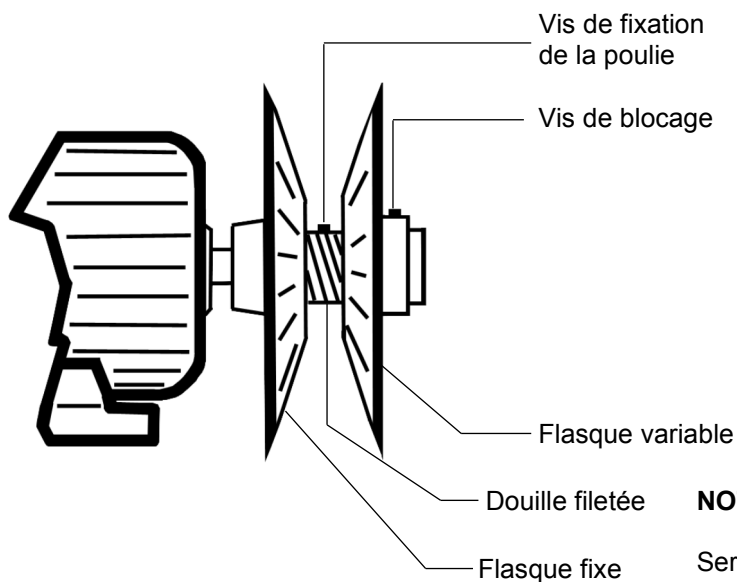
- I** = entraxe entre les poulies (mm)
- F** = flèche de la courroie à **I/2** (mm)
- P** = force appliquée à **I/2**, perpendiculaire à la courroie (**P=40 N**)



Entraxe I (mm)	Flèche F (mm)
350	5
400	6
450	7
500	8
550	8
600	9
700	10
800	12
900	14
1000	15

C / Réglage de la poulie variable (jusqu'à moteur 5,5kW inclus)

Elle permet de modifier le débit



La flasque variable de la poulie est vissée sur une douille fileté. Avant de changer sa position, desserrer la (les) vis de blocage avec une clé mâle coudée pour vis à six pans creux. Visser ou dévisser la flasque variable sur la douille fileté afin d'obtenir le diamètre désiré. Après le réglage, resserrer les vis de blocage en veillant bien à serrer cette (ces) vis sur le(s) méplat(s) de la douille fileté.

Les poulies doivent garantir un alignement correct de la (des) courroie(s).

NOTA :

Serrage flasque = Ø plus grand = Vitesse ventilateur supérieure
Desserrage flasque = Ø plus petit = Vitesse ventilateur inférieure



Au diamètre minimum, la courroie ne doit pas toucher le fond de la gorge. Au diamètre maximum, la courroie ne doit pas dépasser le diamètre maximum de la poulie.

VI / ENTRETIEN

Avant de commencer toutes interventions d'entretien ou de réparation, il faut impérativement isoler le caisson électriquement en ouvrant l'Interrupteur de Proximité Cadenassable (IPC) (Position OFF).

VI.1 / Extérieur du caisson

Vérifier les gaines, manchettes souples et plots anti-vibratiles, remplacer si nécessaire. Vérifier que tous les éléments liés au caisson sont en place de façon à ce qu'aucune vibration ne puisse être transmises aux éléments extérieurs.

VI.2 / Filtre

*Lors du nettoyage du filtre, attention à ne pas détériorer la structure du média filtrant.

Classification	Efficacité de filtration EUROVENT	Référence	Lavage* (Eau + détergent léger)	Aspiration* Soufflage*
Gravimétrique	EU4	G4	Restreint (1 à 4 fois)	OUI
Opacimétrique	EU7	F7	NON	

VI.3 / Ventilateur

- Dépoussiérer la turbine et la volute si nécessaire.
- Retendre la (les) courroie(s) comme indiqué au chapitre V.5
- Si la courroie touche le fond de la poulie variable à l'arrêt, modifier le réglage de celle-ci comme indiquée au chapitre V.5.

En général, les ventilateurs sont équipés de paliers graissés à vie et ne nécessitent donc aucun entretien.

Composants	Périodicité d'entretien			
	1 MOIS	3 MOIS	6 MOIS	12 MOIS
<i>Filtration</i>	Soufflage (pour les filtres G4)	Nettoyage (pour les filtres G4)	Nettoyage (pour les filtres de G4)	Remplacement éventuels des filtres
<i>Ventilateurs</i>		Tension de la courroie Alignement	Graissage des paliers	Changement de la courroie
<i>Connexions électriques</i>	Resserrer			Vérification des isolants Resserrer

VII / DIAGNOSTIC DE PANNE

Nature du défaut	Cause(s) probable(s)	Solutions
Le ventilateur ne tourne pas	Dispositif de sécurité en défaut Mauvais câblage Courroie cassée	Vérifier l'intensité absorbée du moteur Contrôler le câblage Vérifier le calibre disjoncteur
Vibration au niveau du caisson	Turbine encrassée ou corps étranger dans la turbine Plots anti-vibratiles du caisson ou du châssis moto ventilateur HS	Nettoyer la turbine Remplacer des plots anti-vibratiles
Usure prématurée de la courroie	Mauvaise tension de la courroie Poulies mal alignées	Retendre la courroie Aligner les poulies
Mauvais débit	Filtres encrassés Mauvais sens de rotation du moteur Mauvais choix de transmissions ou pertes de charge réseau mal estimées Manchette souple déchirée ou tendu non correctement	Remplacer ou nettoyer les filtres Inverser 2 phases sur le moteur Modifier le réseau ou nous contacter Changer la manchette ou remettre en place

