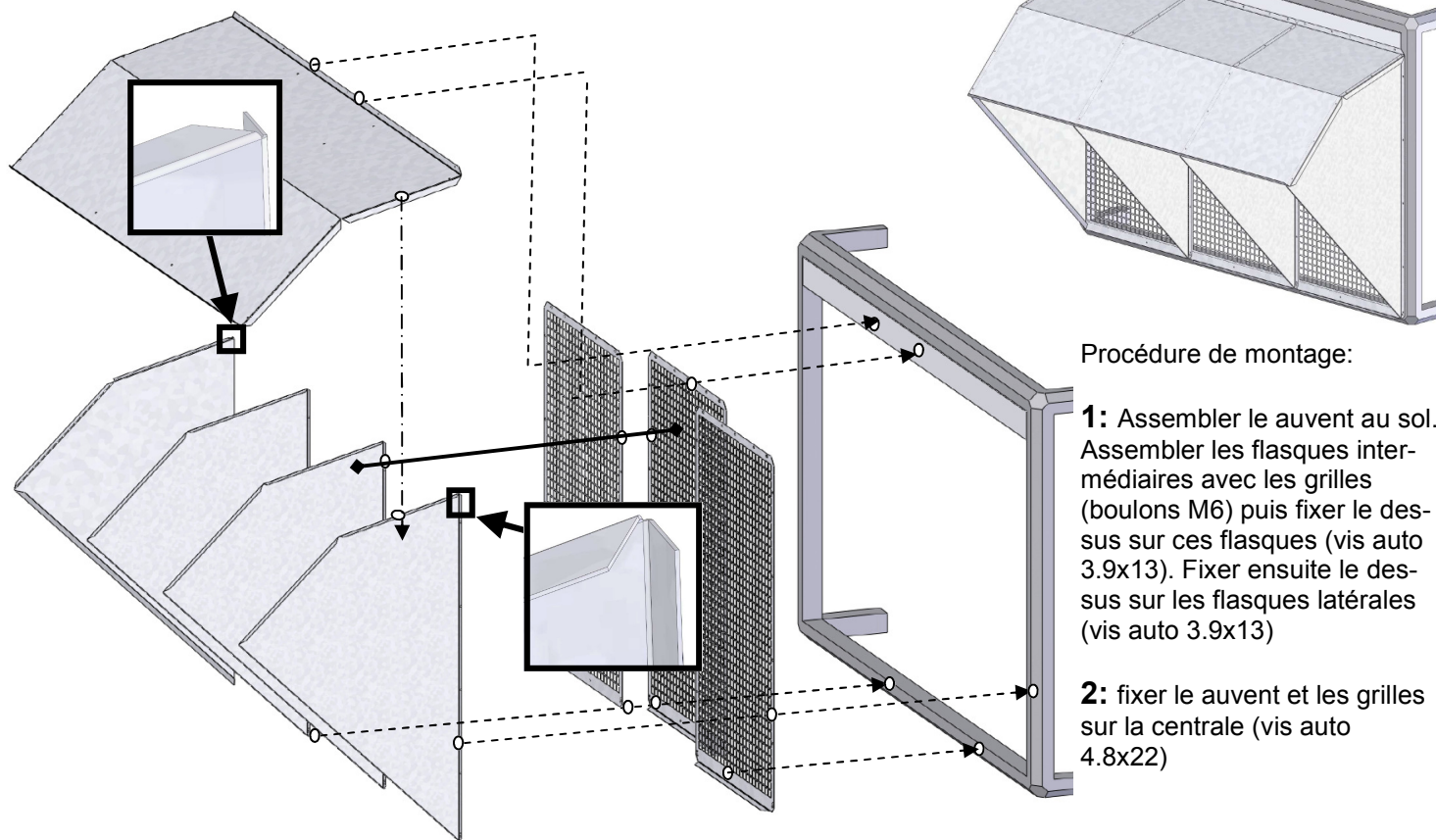


Vis autoforeuse
TCB cruci 3.9x13

Vis autoforeuse
TCB cruci 4.8x22

Vis métal
TH M6x10
+
écrou M6

MONTAGE AGC... sur extrémité CMH

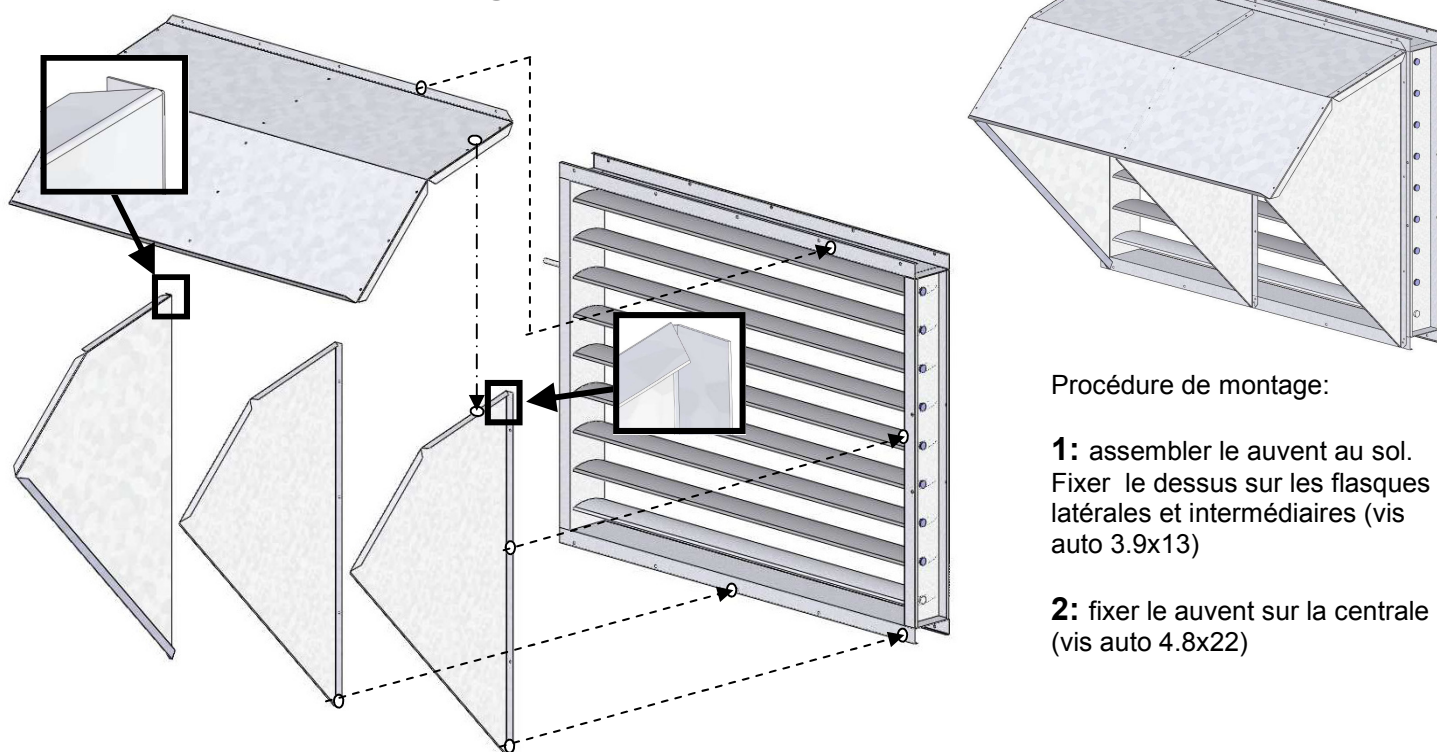


Procédure de montage:

1: Assembler le auvent au sol. Assembler les flasques intermédiaires avec les grilles (boulons M6) puis fixer le dessus sur ces flasques (vis auto 3.9x13). Fixer ensuite le dessus sur les flasques latérales (vis auto 3.9x13)

2: fixer le auvent et les grilles sur la centrale (vis auto 4.8x22)

MONTAGE ARC... sur registre CMH



Procédure de montage:

1: assembler le auvent au sol. Fixer le dessus sur les flasques latérales et intermédiaires (vis auto 3.9x13)

2: fixer le auvent sur la centrale (vis auto 4.8x22)